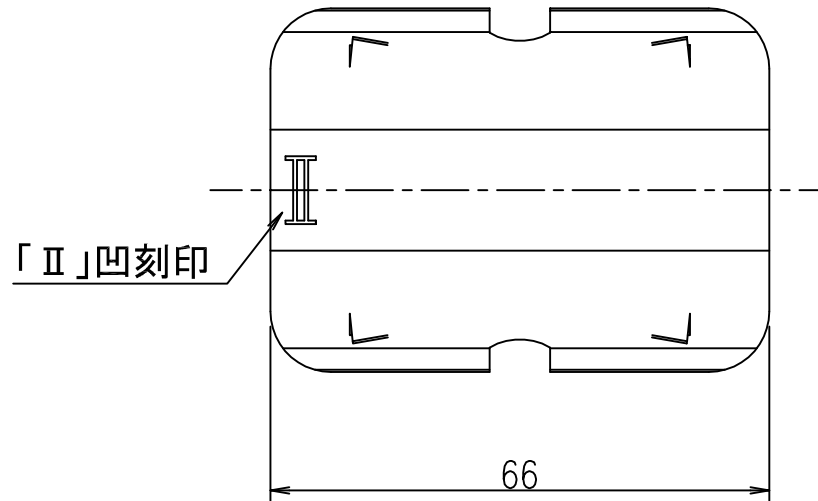
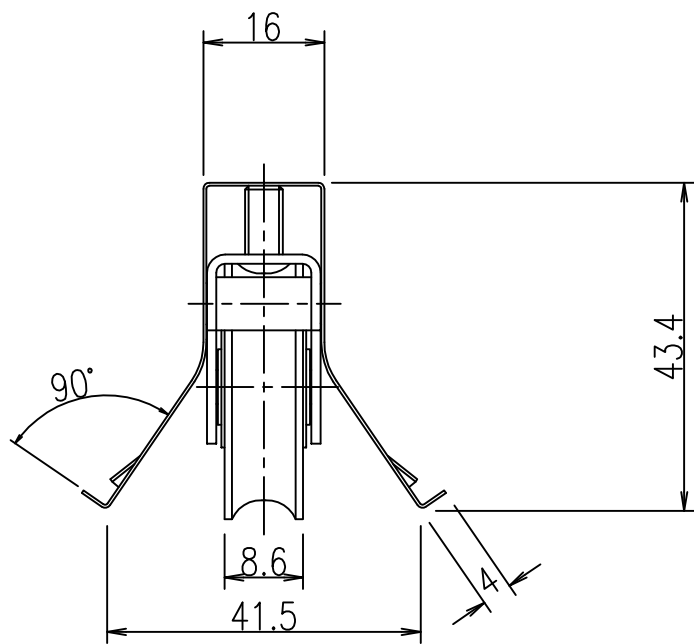
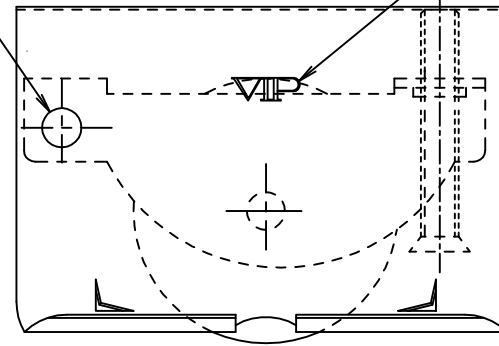


商品コード	名称	品番
012-0960	はめ込み戸車18型	18S(丸)

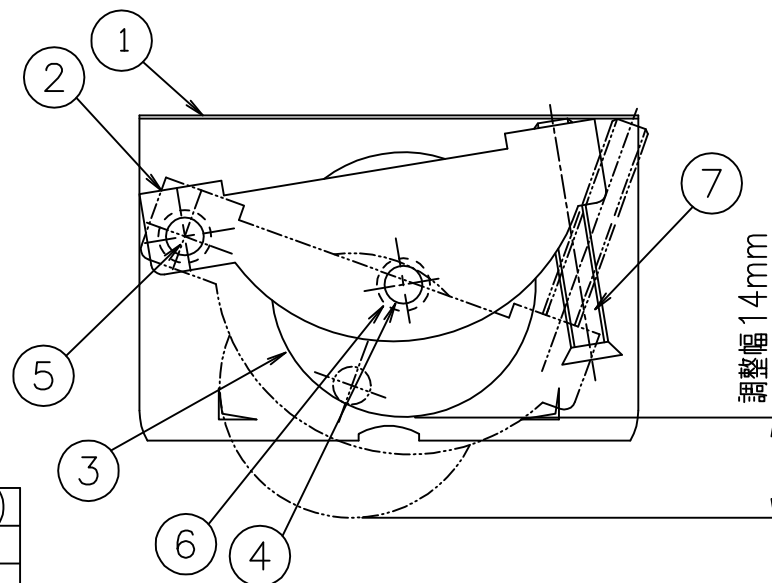
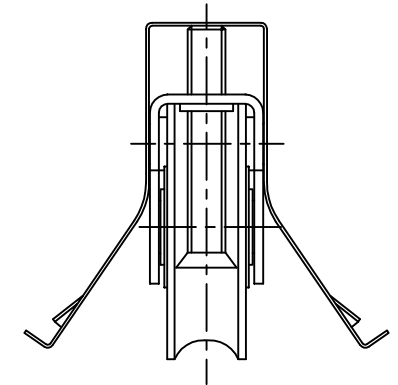
片番	訂正内容	日付	備考	押印
△				
△				



片面カシメ



「VIP」凹刻印 9×3×0.2(1ヶ所)



調整幅14mm

7	調整ネジ	1	SUSXM7	生地脱脂	⊕特皿小ネジM5×32(D=8)
6	ボールベアリング	1	炭素鋼等	三価クロム	
5	フレーム軸	1	SUSXM7	生地脱脂	
4	タイヤ軸	1	SUSXM7	生地脱脂	
3	ステンタイヤ	1	SUS304	生地脱脂	φ35(φ30)
2	内フレーム	1	SUS304	生地脱脂	t=1.2
1	外フレーム	1	SUS301-3/4H	生地脱脂	t=0.4
品番	名称	数量	材質	表面処理	備考

記事	名称	はめ込み戸車18型 18S丸組立図	製図月日	承認	検図	設計	製図
	図番		尺度	1/1	マツ六株式会社 MAZROC CO., LTD.		